

ICLT-DF a trasmissione

Specifiche costruttive

La forma costruttiva del convogliatore con doppia flangia piana, lo rende particolarmente adatto per essere applicato direttamente su canalizzazioni, macchinari e componenti per il trasporto e il trattamento dell'aria, in ambito industriale, meccanico e agricolo, per il trasporto e la movimentazione di aria pulita o leggermente polverosa, nonché per bonificare ambienti con presenza di fumi o vapori.

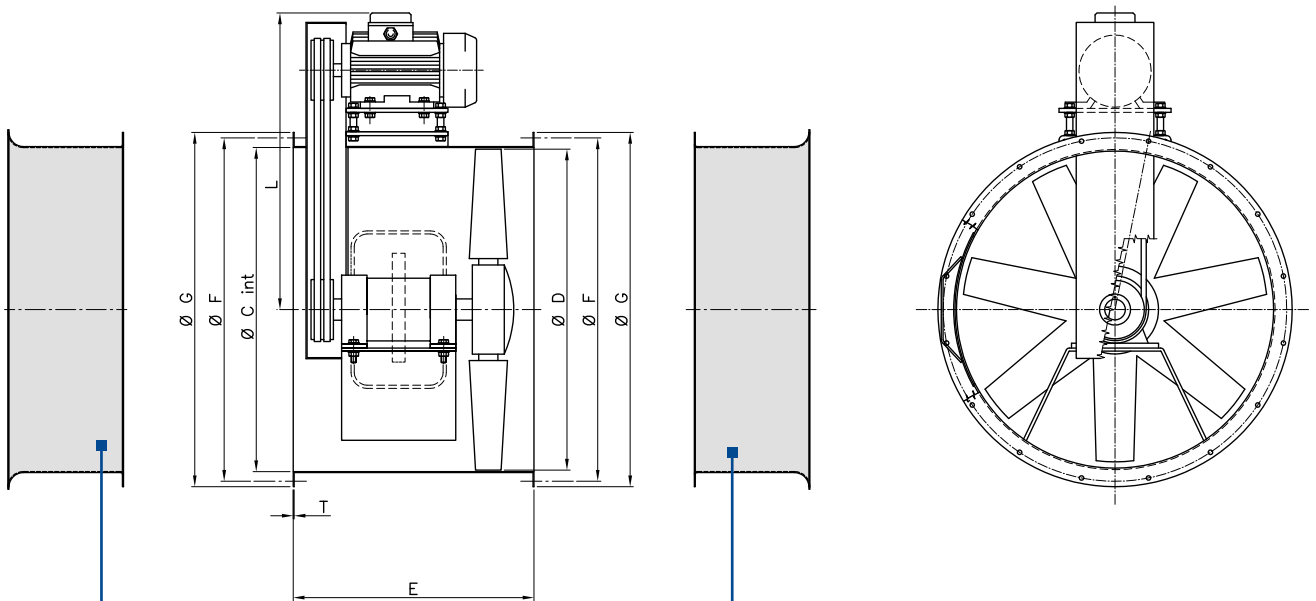
Qualora un lato del ventilatore, anzichè intubato, si presenta a bocca aperta, è obbligatoria la rete di protezione secondo le norme EN 294 che ne impedisce il contatto con le parti rotanti.

Construction specifications

The shape of the conveyor with a double flat flange, makes it particularly suitable to be directly fixed on channelling, machinery and components for conveying and treating air in industrial, mechanical or agricultural applications, for conveying and moving clean or slightly dusty air, and for purifying rooms where there are fumes or steam.

If one side of the fan, instead of being ducted, has its vent uncovered it is compulsory to fit a protection net according to the EN 294 standards to prevent contact with rotating parts.





Accessorio

BOAS

Boccaglio aspirante

Inlet cone

Modello Type	Dimensioni Dimensions						Fori Holes		Peso Weight kg
	C	D	E	F	G	T	n°	Ø	
310	315	305	350	348	378	1,5	6	11	30
350	360	350	350	400	423	1,5	6	11	33
400	410	400	350	448	473	1,5	6	11	45
450	460	450	400	495	523	1,5	6	11	63
500	510	500	550	545	573	1,5	8	11	80
560	570	560	550	605	633	1,5	8	11	90
600	610	600	550	645	673	1,5	8	11	95
630	640	630	550	675	704	2	8	11	100
710	710	700	550	745	774	2	12	14	125
800	810	800	550	855	884	2	12	14	135
900	910	900	750	955	1004	3	16	14	210
1000	1010	1000	750	1070	1104	3	16	14	220
1120	1130	1110	850	1185	1240	3	20	16	280
1250	1260	1238	850	1320	1370	3	20	16	390

